

Floodlight FL LED dualsensor

220-240VAC 50/60Hz
CE **IK07** **IP66**

Beghelli

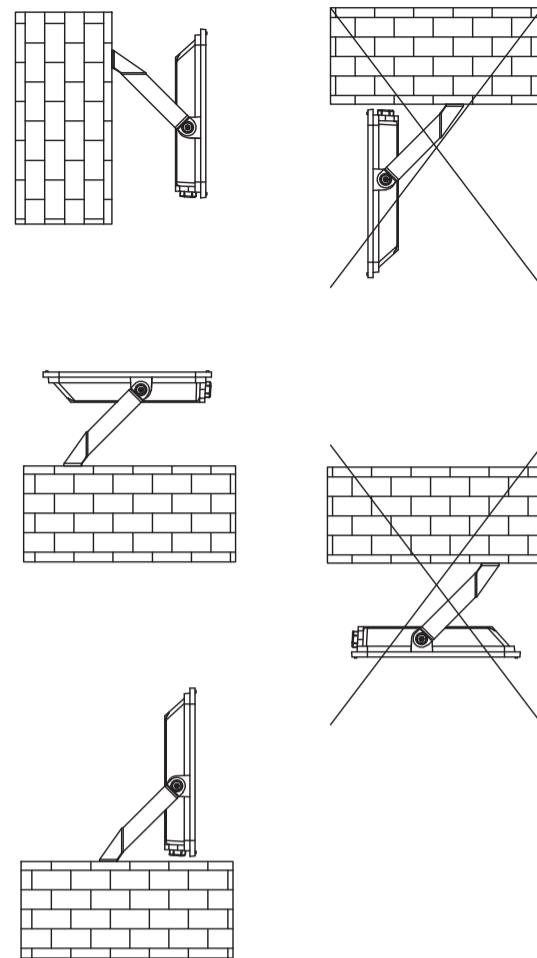
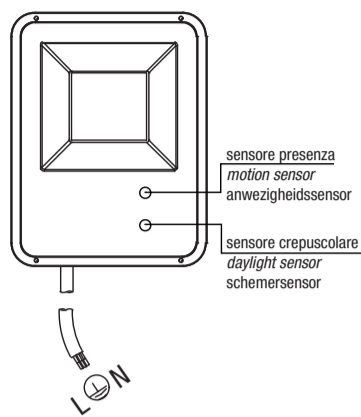
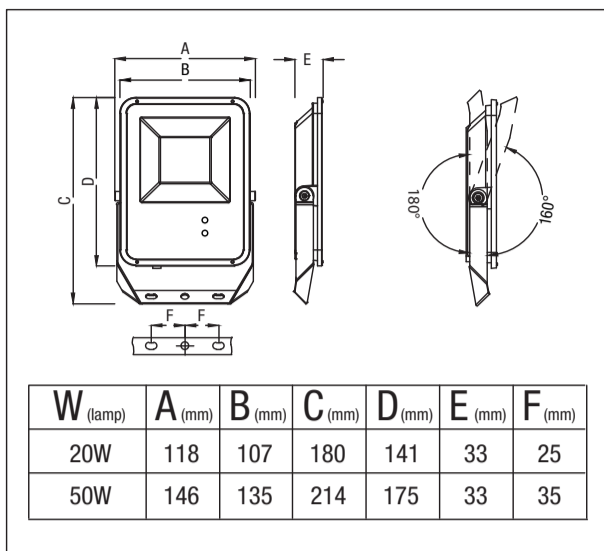
CSQ ecc UN EN ISO 14001
 CSQ UN EN ISO 9001
 IQNet

334.901.959 F

www.beghelli.com
 BEGHELLI S.p.A. - Via Mozzeghine 13/15 - località Monteveglio 40053 Valsamoggia (BO) ITALY - Tel. +39 051 9660411 - Fax +39 051 9660444 - N° Verde 800 626626

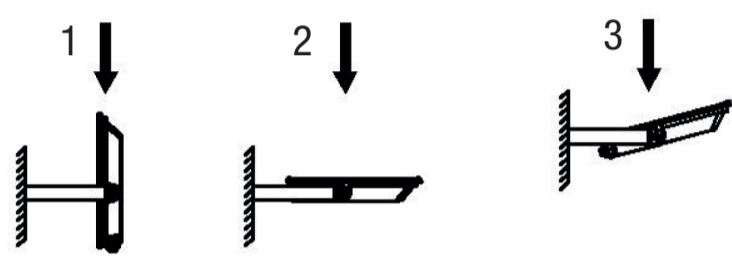


-20°C < Ta < 40°C



Resistenza al vento (superficie)
Resistance against wind (surface)
Windweerstand (oppervlakte)

W (lamp)	1 (m ² -90°)	2 (m ² -0°)	3 (m ² -15°)
20	0.003m ²	0.015m ²	0.015m ²
50	0.004m ²	0.024m ²	0.023m ²



IMPOSTAZIONE SENSORE

ON/OFF
 Con sensori disattivati (presenza e crepuscolare) funzione ON/OFF

Sensore di presenza ON/OFF
 Attivato: 1 lampeggio
 Disattivato: 2 lampeggi
 Se il sensore è attivo si possono regolare il tempo di accensione e la distanza di rilevamento.

Tempo di Standby
 Attivato: 1 lampeggio
 Al rilevamento presenza, questa funzione permette di impostare il tempo di accensione: 30 secondi / 3 minuti / 10 minuti.

Sensore crepuscolare
 ON: 1 lampeggio attivato
 OFF: 1 lampeggio attivato
 Impostato su ON si attiva la funzione crepuscolare (accensione automatica della lampada solo quando è buio); su OFF si disattiva la funzione.

Distanza
 Attivato: 1 lampeggio
 Consente di regolare la distanza di rilevamento presenza: vicino / medio / lontano (rispettivamente 3m/5m/8m).

N.B.
 Tenere premuto il tasto del telecomando fino alla visualizzazione del lampeggio relativo alla funzione desiderata

		Sensore di presenza	
		ON	OFF
Sensore crepuscolare	ON	A	B
	OFF	C	D

FUNZIONI

FUNZIONE COMBINATA (A)

- Attivare il proiettore con tasto ON
- Attivare il Sensore crepuscolare con tasto ON (1 lampeggio)
- Impostare la sensibilità del sensore - near/medium/far (1 lampeggio)
- Attivare il Sensore di presenza (1 lampeggio)
- Impostare il tempo di standby - 30sec/3min/10min (1 lampeggio)
- La luce si accende al passaggio di una persona solo quando è buio. Si spegne dopo il tempo impostato di standby

N.B. NON è possibile accendere/spengere il Proiettore con il tasto ON/OFF del telecomando.

FUNZIONE CREPUSCOLARE (B)

- Attivare il proiettore con tasto ON
- Disattivare il Sensore di presenza (2 lampeggi)
- Attivare il Sensore crepuscolare con tasto ON (1 lampeggio)
- Si accende automaticamente quando è buio e si spegne automaticamente quando c'è luce

N.B. NON è possibile accendere/spengere il Proiettore con il tasto ON/OFF del telecomando.

FUNZIONE SENSORE DI PRESENZA (C)

- Attivare il proiettore con tasto ON
- Disattivare il Sensore crepuscolare con tasto OFF (1 lampeggio)
- Attivare il Sensore di presenza (1 lampeggio)
- Impostare il tempo di standby - 30sec/3min/10min (1 lampeggio)
- Impostare la sensibilità del sensore - near/medium/far (1 lampeggio)
- Si accende automaticamente al passaggio di una persona e si spegne automaticamente dopo il tempo impostato di standby

N.B. NON è possibile accendere/spengere il Proiettore con il tasto ON/OFF del telecomando.

FUNZIONE ON/OFF (D)

- Disattivare il Sensore di presenza (2 lampeggi)
- Disattivare il Sensore crepuscolare con tasto OFF (1 lampeggio)

Funzione ON/OFF con telecomando (tasto rosso) o collegamento ad un interruttore ON/OFF e/o ad un interruttore temporizzato.

- Si accende e si spegne da telecomando

N.B. Se collegato ad un interruttore deve essere prima acceso dal telecomando.

IMPORTANTE - ATTENZIONE

Il tasto ON/OFF del telecomando, una volta attivati/disattivati i sensori, viene disabilitato.

In caso di black-out con il solo sensore crepuscolare attivo, il normale funzionamento riprende dopo 1 ciclo completo giorno/notte/giorno.

Si può ripristinare la normale funzione riattivando il sensore crepuscolare con il tasto ON del telecomando.

CARATTERISTICHE TECNICHE

- Banda di frequenza microonda: 5,8GHz ± 75MHz

AVVERTENZE - GARANZIA

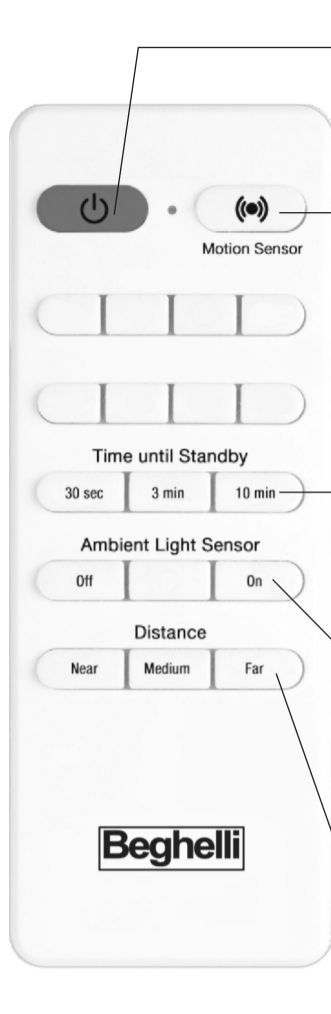
- Questo apparecchio dovrà essere destinato solo all'uso per il quale è stato costruito. Ogni altro uso è da considerarsi improprio e pericoloso.
- Per eventuali riparazioni e manutenzione rivolgersi ad un centro di assistenza tecnica autorizzato e richie-

dere l'utilizzo di ricambi originali. Il mancato rispetto di quanto sopra può compromettere la sicurezza dell'apparecchio.

- Se il cavo di alimentazione è danneggiato, deve essere sostituito dal costruttore o dal servizio di assistenza tecnica autorizzato.

- Questo prodotto contiene una sorgente luminosa di classe di efficienza energetica F.

DETECTOR SETTING



ON/OFF
With sensors disabled (motion and ambient light) ON/OFF function

Motion Sensor ON/OFF
Enabled: 1 flashing
Disabled: 2 flashings
When the sensor is enabled, the timing and the presence distance can be programmed.

Time until Standby
Enabled: 1 flashing
The light can be set to stay ON: 30 seconds / 3 minutes / 10 minutes.

Ambient Light Sensor
ON: 1 flashing enabled
OFF: 1 flashing enabled
When ON is set the twilight function is activated (the luminaire switches on only when it turns dark); when OFF is set the twilight function is disabled.

Distance
Enabled: 1 flashing
Lets adjust the detection sensitivity: near/medium/far (3m/5m/8m respectively).

Note:
Hold the key of remote control till when you see the flashing related to the desired function

IMPORTANT - ATTENTION



The ON/OFF switch of remote control, once triggered/disabled the sensors, is disabled.



In case of power failure with ambient sensor triggered, the normal working of ambient sensor restarts only after a full cycle light/dark/light. You can restore the normal working of ambient sensor triggering again the ambient sensor by the related ON key on the remote control.

		Motion Sensor	
		ON	OFF
Light Sensor	ON	A	B
	OFF	C	D

FUNCTIONS

COMBINED FUNCTION (A)

- Switch the floodlight on pushing ON key on remote control
- Trigger the ambient light sensor by the related key ON (1 flashing)
- Set the detection distance near/medium/far (1 flashing)
- Trigger the motion sensor (1 flashing)
- Set the standby time 30sec/3min/10min (1 flashing)
- Light turns on when somebody is moving and it's dark. Turns off automatically after standby timing set

Note: It's not possible to switch ON/OFF the floodlight by the ON/OFF key on the remote control.

FUNCTION AMBIENT LIGHT (B)

- Switch the floodlight on pushing ON key on remote control
- **Disable the motion sensor (2 flashings)**
- Trigger the ambient light sensor by the related key ON (1 flashing)
- Light automatically turns on in the dark and off in the light

Note: It's not possible to switch ON/OFF the floodlight by the ON/OFF key on the remote control.

FUNCTION MOTION SENSOR (C)

- Switch the floodlight on pushing ON key on remote control
- Disable the ambient light sensor by the related OFF key (1 flashing)
- Trigger the motion sensor (1 flashing)
- Set the standby time 30sec/3min/10min (1 flashing)
- Set the detection distance near/medium/far (1 flashing)
- Light automatically turns on when movement is detected and automatically turns off after the standby timing set

Note: It's not possible to switch ON/OFF the floodlight by the ON/OFF key on the remote control.

FUNCTION ON/OFF (D)

- **Disable the motion sensor (2 flashings)**
- **Disable the ambient light sensor by the related OFF key (1 flashing)**

ON/OFF function with remote controller (red key) or connected to a ON/OFF switch and/or a timer switch.

- Light turns on and off by remote control

Note: If connected to a switch it must first be turned on by the remote control.

TECHNICAL FEATURES

- Microwave frequency band: 5.8GHz \pm 75MHz

WARNINGS - GUARANTEE

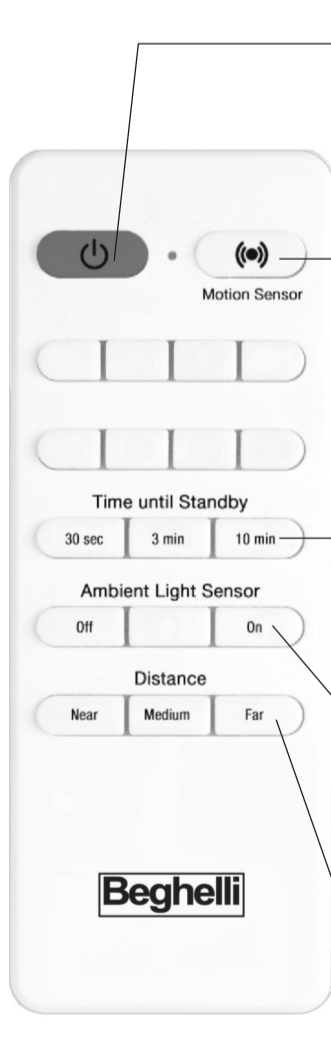
- This unit must only be used for the purpose for which it was manufactured. Any other use is to be considered inappropriate and therefore dangerous.
- Contact an authorised customer service centre for

any repairs, and insist on the use of genuine spare parts. Failure to comply with these instructions may compromise the safety of the unit.

- If the power cable is damaged, it must be replaced by the Manufacturer or authorised technical assistance supplier.

- This product contains a light source of energy efficiency class F.

INSTELLING VAN DE SENSOR



ON/OFF
Met gedeactiveerde sensoren (aanwezigheid en schemering) ON/OFF functie

Aanwezigheidssensor ON/OFF
Geactiveerd: 1 knippering
Gedeactiveerd: 2 knipperingen
Als de sensor actief is, kunnen de inschakeltijd en detectieafstand worden geregeld.

Stand-by-tijd
Geactiveerd: 1 knippering
Bij aanwezigheidsdetectie kunt u met deze functie de inschakelingstijd instellen: 30 seconden / 3 minuten / 10 minuten.

Schemersensor
ON: 1 knippering geactiveerd
OFF: 1 knippering geactiveerd
Indien ingesteld op ON is de schemerfunctie geactiveerd (automatische verlichting van de lamp alleen als het donker is); op OFF is de functie uitgeschakeld.

Afstand
Geactiveerd: 1 knippering
Om de afstand voor de aanwezigheidsdetectie te regelen: dichtbij / middelver / veraf (respectievelijk 3m/5m/8m).

BELANGRIJK - AANDACHT



De ON/OFF toets van de afstandsbediening wordt gedeactiveerd, zodra de sensoren zijn geactiveerd/gedeactiveerd.



Als bij een black-out alleen de schemersensor actief is, wordt de normale werking na 1 volledige cyclus dag/nacht/dag hervat. De normale functie kan worden hersteld door de schemersensor opnieuw te activeren met de ON-toets op de afstandsbediening.

		Aanwezigheidssensor	
		ON	OFF
Schemersensor	ON	A	B
	OFF	C	D

FUNCTIONS

GECOMBINEERDE FUNCTIE (A)

- Activeer de projector met de ON-toets
- Activeer de schemersensor met de ON-toets (1 knippering)
- Stel de sensorgevoeligheid in - dichtbij/middelver/veraf (1 knippering)
- Activeer de aanwezigheidssensor (1 knippering)
- Stel de stand-by-tijd in - 30sec/3 min/10 min (1 knippering)
- Het licht gaat alleen aan als het donker is en een voetganger passeert. Het gaat uit als de ingestelde stand-by-tijd is verlopen.

NB Het is NIET mogelijk om de projector in/uit te schakelen met de ON/OFF-toets op de afstandsbediening.

SCHEMERFUNCTIE (B)

- Activeer de projector met de ON-toets
- Deactiveer de aanwezigheidssensor (2 knipperingen)
- Activeer de schemersensor met de ON-toets (1 knippering)
- Gaat automatisch aan als het donker is en automatisch uit als er licht is

NB Het is NIET mogelijk om de projector in/uit te schakelen met de ON/OFF-toets op de afstandsbediening.

FUNCTIE AANWEZIGHEIDSSENSOR (C)

- Activeer de projector met de ON-toets
- Deactiveer de schemersensor met de OFF-toets (1 knippering)
- Activeer de aanwezigheidssensor (1 knippering)
- Stel de stand-by-tijd in - 30sec/3 min/10 min (1 knippering)
- Stel de sensorgevoeligheid in dichtbij/middelver/veraf (1 knippering)
- Gaat automatisch aan bij de doorgang van een voetganger en gaat automatisch uit na de ingestelde stand-by-tijd

NB Het is NIET mogelijk om de projector in/uit te schakelen met de ON/OFF-toets op de afstandsbediening.

ON/OFF FUNCTIE (D)

- **Deactiveer de aanwezigheidssensor (2 knipperingen)**
- **Deactiveer de schemersensor met de OFF-toets (1 knippering)**

ON/OFF-functie met afstandsbediening (rode toets) of aansluiting met een ON/OFF-schakelaar en/of een tijdschakelaar.

- Gaat aan en uit d.m.v. de afstandsbediening

NB Indien aangesloten op een schakelaar, moet deze eerst worden ingeschakeld met de afstandsbediening.

TECHNISCHE KENMERKEN

- Microgolf frequentieband: 5,8GHz \pm 75MHz

WAARSCHUWINGEN - GARANTIE

- Gebruik dit apparaat alleen voor het beoogd gebruik. Elk ander gebruik moet als oneigenlijk en gevaarlijk worden beschouwd.
- Wend u voor eventuele reparaties en onderhoud tot een erkend servicecentrum en vraag om originele

reserveonderdelen te gebruiken. Het niet naleven van het bovenstaande kan de veiligheid van het apparaat in gevaar brengen.

- Als de voedingskabel beschadigd is, moet deze worden vervangen door de fabrikant of door de geautoriseerde technische dienst.

- Dit product bevat een lichtbron van energie-efficiëntieklasse F.