

Techniniu duomeniu lapas

Kabelių lovelis „MKS-Magic®“ 85 FT

Prekės numeris: 6059107



Kabelių lovelis su integruota greitojo tvirtinimo sistema. Kabelių lovelio darbinis ilgis 3 000 mm.

Kabelių lovelio angos šonuose 7 x 20 mm yra skirtos instaliuoti papildomoms jungtims ir forminėms detalėms.

Kai kabelių lovelių plotis viršija 200 mm remiantis VdS direktyva 2092, kurių perforacija sudaro 30 %, galima naudoti gaisro gesinimo sistemose.

Potencialų išlyginimas visoje sistemoje užtikrinamas nenaudojant papildomų komponentų.



St Plienas

FT karštai cinkuotas

Pagrindiniai duomenys

Prekės numeris	6059107
Tipas	MKSM 850 FT
1 pavadinimas	Kabelių lovelis MKSM
2 pavadinimas	perforuotas su greitu sujung.
Gamintojas	OBO
Dydis	85x500x3050
Medžiaga	Plienas
Paviršius	karštai cinkuotas
Paviršiaus standartas	DIN EN ISO 1461
Mažiausias pardavimo vienetas	3
Kiekio vienetas	Metras
Svoris	400 kg
Svorio vienetas	kg/100 m

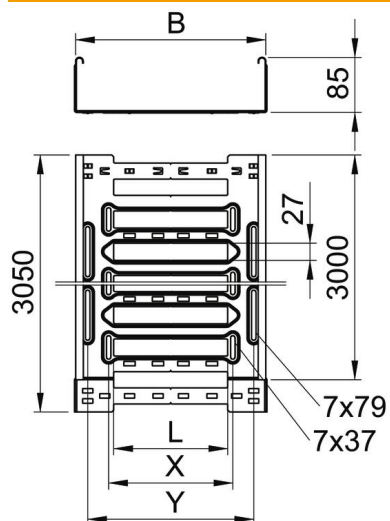
Techniniu duomenu lapas

Kabėlių lovelis „MKS-Magic®“ 85 FT

Prekės numeris: 6059107



Matmenys



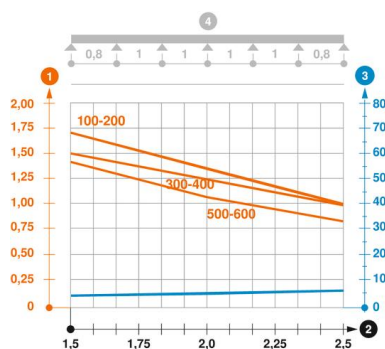
Ilgis	3 050 mm
Plotis	500 mm
Aukštis	85 mm
Skardos storis	1 mm
Matmuo B	500 mm
Matmuo L	380 mm
Matmuo x	396 mm
Matmuo y	462 mm

Techniniai duomenys

Sujungimo elemento konstrukcija	integuotas sujungimo elementas
Montavimo sistemos tvirtinimo būdas	Grindys Lubos Siena
Kuriomis galima vaikščioti	ne
Opprettholdelse av funksjon	ne
Su viršutine dalimi	ne
Montažinis pagrindo perforavimas	taip
NATO skylių išdėstymo schema	ne
Naudingasis skerspjūvis	423 cm ²
Naudingasis skerspjūvis	42300 mm ²
Nerūdijantis plienas, beicuotas	ne
Šonų perforavimas	taip
Sutvirtinta konstrukcija	ne
Magnetinio lauko slopinimas su dangteliu	50 dB
Magnetinio lauko slopinimas dėl ekranuojančio poveikio be dangtelio	20 dB
Apkrovos bandomasis tipas pagal IEC 61537	II tipas
Naudingasis ilgis	3000 mm
Kabėlių sistemos sujungiklio rūšis	Fiksatorius

Apkrovas

Takomi min. atstumai tarp atramų	1,5 m
Takomi maks. atstumai tarp atramų	2,5 m
Atstumas tarp atramų 1,5 m	1,4 kN/m
Atstumas tarp atramų 2,0 m	1,1 kN/m
Atstumas tarp atramų 2,5 m	0,85 kN/m



MKSM 85 tipo kabelių lovelio apkrovos diagrama

- 1 Leistinoji kabelių lovelio/kopėčių apkrova kN/m be žmogaus svorio
 - 2 Atstumas tarp atramų m
 - 3 Išlinkimas mm, esant ledžiamai apkrovai kN/m
 - 4 Apkrovos schema bandymų metu
- Apkrovos charakteristika su pateiktais kabelių lovelių/kopėčių pločiais mm
- Išlinkimo kreivė, priklausomai nuo atstumo tarp atramų