

Tiesusis sujungiklis kaip išorinis sujungiklis, skirtas kabelių kopėčioms ir fasoninėms dalims, kurių šonų aukštis yra 60 mm ir kurių šoninės sienelės ištiesai perforuotos, sujungti. Potencialų išlyginimo skvarbą užtikrina srieginiai jungimai. Komplektuojama su atitinkamu kiekiu varžtų ir kombinuotųjų veržlių.



A4 Plienas, nerūdijantis

2B ryškus, apdorotas

Pagrindiniai duomenys

Prekės numeris	6208835
Tipas	LVG 60 A4
1 pavadinimas	Tiesus sujungimas
2 pavadinimas	kabelių kopėčioms
Gamintojas	OBO
Dydis	64x150
Medžiaga	Plienas, nerūdijantis, 1.4571
Paviršius	šviesus, apdirbtas
Paviršiaus standartas	
Mažiausias pardavimo vienetas	10
Kiekio vienetas	Vienetas
Svoris	20 kg
Svorio vienetas	kg/100 vnt.

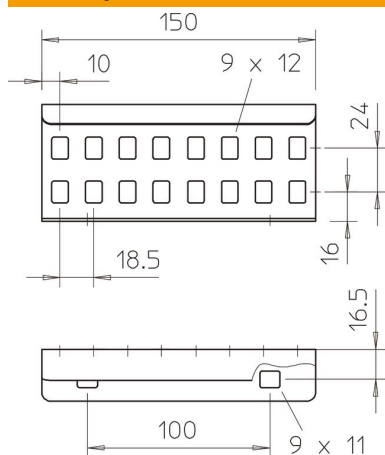
Techniniu duomenu lapas

Tiesinė jungtis A4

Prekės numeris: 6208835



Matmenys



Matmenys	64x150
Ilgis	150 mm
Plotis	28 mm
Aukštis	64 mm
Skardos storis	1,5 mm

Techniniai duomenys

Išvadas	Tiesinė jungtis
Tinka vieliniam loveliui	ne
Tinka kabelinėms kopėčioms	taip
Tinka loveliui kabeliams	ne
Tinka, kai kabelių laikymo sistemos aukštis	60 mm
Horizontalios lankstinės jungtys	ne
Vertikalios lankstinės jungtys	ne
Nerūdijantis plienas, beicuotas	ne
Sujungimo būdas	Varžtinė jungtis