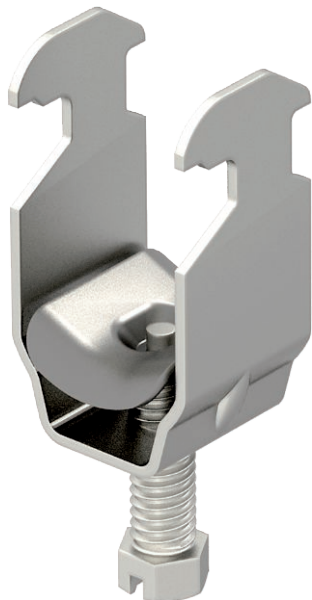


# Techninių duomenų lapas

Apkaba-laikiklis, 1-guba, su metaline prispaudimo plokšte

Art. Nr. 1159712



Tinka visiems C profiliniams bėgeliams, kurių įpjovos plotis yra 16–17 mm. Gnybtas, varžtas ir prispaudimo vonelė iš nerūdijančio plieno.



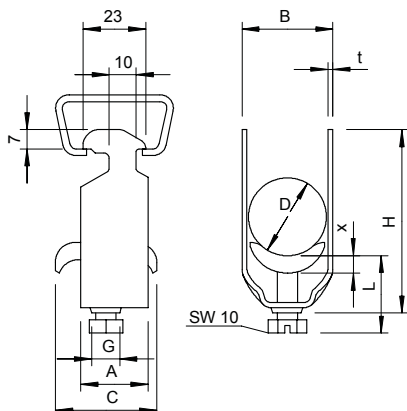
**VA** Plienas, nerūdijantis, 1.4301

**2B** šviesus, apdirbtas

## Pagrindiniai duomenys

Art.-Nr.	1159712
Modelis	2056 M 12 A2
1 pavadinimas	Užspaudžiam. kabelio laikiklis
2 pavadinimas	su metal. prispaud. plokšte
Dydis	8-12mm
Medžiaga	Taurusis plienas, nerūdijantis, medžiaga 1.4301
Medžiagos santrumpa	A2
Paviršius	šviesus, apdirbtas
Paviršius. Santrumpa	2B
Mažiausias pardavimo vienetas	50 vienetų
Svoris	3,20 kg/100 vnt.

## Techniniai duomenys



Matmuo A	23,00 mm
Matmuo B	16,00 mm
Matmuo C	30 mm
Matmuo G	M6
Matmuo H	44,00 mm
Matmuo L	32,50 mm
Matmuo t	1,50 mm
Matmuo x	3,50 mm
Kabelių / vamzdžių skaičius	1
Maks. sukimo momentas	3,00 Nm
skirta 1 kabeliui H	44,00 mm
skirta 1 kabeliui L	32,50 mm
skirta bėgeliui, kurio įpjovos plotis	16,00 - 17,00 mm
Be halogenų	<input type="checkbox"/>
Su plastike laikikliu	<input type="checkbox"/>
Su metaliniu laikikliu	<input checked="" type="checkbox"/>
Montavimo būdas	Profiliniai bėgeliai
Atsparus smūgiams	<input type="checkbox"/>

# Techninių duomenų lapas

Apkaba-laikiklis, 1-guba, su metaline prispaudimo plokšte

Art. Nr. 1159712



## Techniniai duomenys

Įtempimo zona D	8,00 - 12,00 mm
Papildomas paviršius	neapdorota
Papildoma medžiaga	nerūdijantis plienas