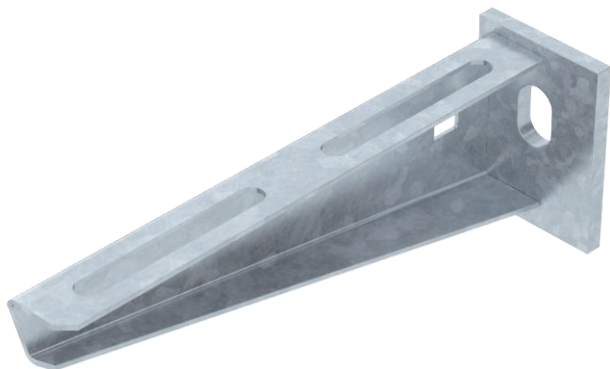


Techninių duomenų lapas

AW 15 atrama, tvirtinama prie sienų ir profilių

Art. Nr. 6420664



Konsolė, tvirtinama prie sienų ir profilių, su privirinta montazine plokšte.

Pradedant nuo 400 mm pločio, atramos tvirtinimas prie U formos profilio atliekamas per abi profilio sieneles, naudojant varžtus šešiakampe galvute. Prašom pasirinkti tinkamus standumo elementus!



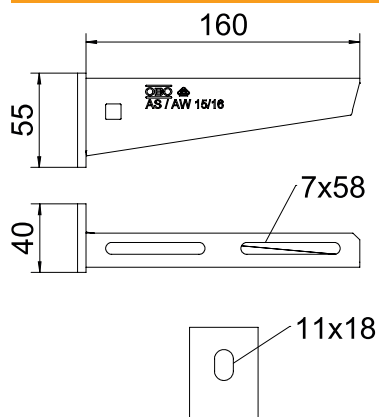
St Plienas

FT karštai cinkuotas

Pagrindiniai duomenys

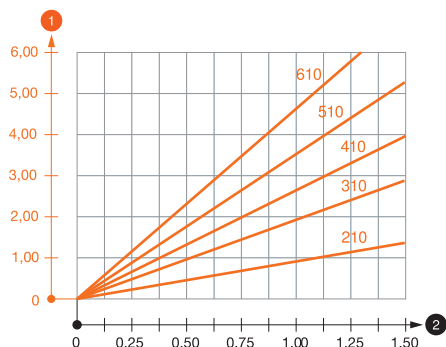
Art.-Nr.	6420664
Modelis	AW 15 16 FT
1 pavadinimas	Sieninis ir atram. kronšteinas
2 pavadinimas	su privirinta plokšte
Dydis	B160mm
Medžiaga	Plienas
Medžiagos santrumpa	St
Paviršius	karštai cinkuotas
Paviršius pagal DIN	DIN EN ISO 1461
Paviršius. Santrumpa	FT
Mažiausias pardavimo vienetas	1 vienetų
Svoris	20,00 kg/100 vnt.

Techniniai duomenys



Plotis	160,00 mm
Šonų aukštis	55,00 mm
Matmuo A	40,00 mm
Matmuo B	160,00 mm
Matmuo H	55,00 mm
Matmuo L	160,00 mm
Skylės skersmuo	11,00 mm
Matmuo	160 x 55
Konstrukcija	Atramos, tvirtinamos prie sienų ir profilių
Konstrukcija	Atramos, tvirtinamos prie sienų ir strypų
EPD prekės	<input checked="" type="checkbox"/>
F kN	1,50 kN
Tinka funkcionalumui išsaugoti	<input checked="" type="checkbox"/>
Nerūdijantis plienas, beicuotas	<input type="checkbox"/>
Kampo zona	90,00 - 90,00 °

Apkrovos diagramos



AW 15 tipo atramos apkrovos diagrama

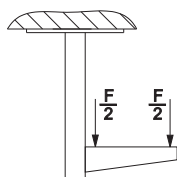
- 1 Atramos galo išlinkimas, esant leistinai atramos apkrovai
- 2 Leistinoji atramos apkrova kN be žmogaus svorio
- Apkrovos charakteristika su pateiktais atramų ilgiais mm

Apkrovos charakteristika, ankeris, skirtas AW 15 atramoms, tvirtinamoms prie sienų ir profilių

Sieninė tvirtinimo detalė		Didžiausia apkrova F [kN]							
		Konsolės plotis [mm]							
		110	160	210	310	410	510	560	610
Kaiščių tipas									
BZ-U 8-10-21/75		1,10	0,90	0,80	0,65	0,55	0,50	0,45	0,45
BZ-U 10-10-30/90		1,50	1,50	1,40	1,10	0,95	0,85	0,80	0,80

Didž. apkrova F ges = kabelių svoris + kabelių lovelis + atrama. Nurodytos keliamosios galios vertės padidėja daug kartų, įrangą tvirtinant nesutrūkinėjusiame betone. Nurodytos vertės galioja tvirtinant C20/25 stiprumo klasės betone. Būtina laikytis montavimo sąlygų, nurodytų DIBt leidime (kaiščiams)!

AW 15 apkrovos vertės ties kabinamuoju strypu



AW 15 apkrovos vertės ties kabinamuoju strypu

Apkrovos charakteristika, ankeris, skirtas AW 15 atramoms, tvirtinamoms prie sienų ir profilių

T1	Sieninė tvirtinimo detalė								
T2		Didžiausia apkrova F [kN]							
T3		Konsolės plotis [mm]							
T4	Kaiščių tipas	110	160	210	310	410	510	560	610
	BZ-U 8-10-21/75	1,1	0,9	0,8	0,65	0,55	0,5	0,45	0,45
	BZ-U 10-10-30/90	1,5	1,5	1,4	1,1	0,95	0,85	0,8	0,8