

Techniniu duomenų lapas

Montavimo bėgelis MS4121, 22 mm įpjova, A2, perforuotas

Prekės numeris: 1122928



Sunkūs C profilinei bėgeliai individualioms laikančiosioms konstrukcijoms instaliuoti, pvz., kabelių loveliams arba skirstomųjų spintų konsolėms. Taip pat tinka naudoti tiesiant kabelius sujungime su apkaba-laikikliu su U formos kojele.



VA Plienas, nerūdijantis

2B ryškus, apdorotas

Pagrindiniai duomenys

Prekės numeris	1122928
Tipas	MS4121P3000A2
1 pavadinimas	Profiliuotas bėgis
2 pavadinimas	perfor., vidaus plotis 22 mm
Gamintojas	OBO
Dydis	3000x41x21
Medžiaga	Plienas, nerūdijantis, 1.4301
Paviršius	šviesus, apdirbtas
Paviršiaus standartas	
Mažiausias pardavimo vienetas	3
Kiekio vienetas	Metras
Svoris	185,34 kg
Svorio vienetas	kg/100 m

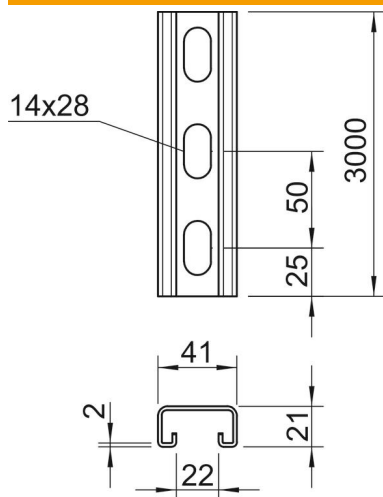
Techniniu duomenu lapas

Montavimo bėgelis MS4121, 22 mm įpjova, A2, perforuotas

Prekės numeris: 1122928



Matmenys



Ilgis	3 000 mm
Plotis	41 mm
Aukštis	21 mm
Matmuo L	3 000 mm

Techniniai duomenys

Atlaužiamas	ne
Perforavimo rūšis	Perforuotas galinėje pusėje
Išvadas	Viengubas profilis
Atstumas tarp gręžtinių skylių centrų	50 mm
Opprettholdelse av funksjon	ne
Skylės dydis	14x28 mm
Medžiagos storis	2 mm
Perforuota	taip
Dantytas	taip
Profilio forma	C profilis
plyšiui	22 mm
Statinė vertė A	1,65 cm ²
Statinė vertė ly	0,95 cm
Statinė vertė lz	4,51 cm
Statinė vertė Wy	0,89 cm ²
Statinė vertė Wz	2,2 cm ²