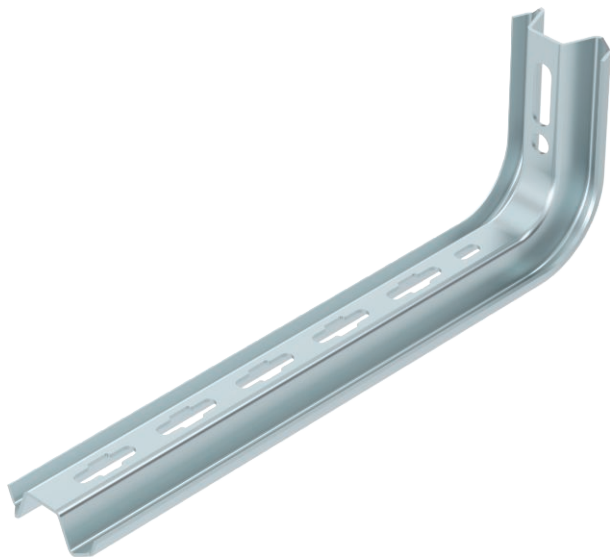


Techninių duomenų lapas

TP atrama, tvirtinama prie sienų ir profilių TPSA

Art. Nr. 6364306



TP strypas/atrama, skirti tvirtinti prie horizontalių betono lubų ir prie sienų.

Jeigu profilis tvirtinamas prie lubų arba profilis prisukamas kartu, siekiant sustiprinti galvutę, tai geresniam stabilumui užtikrinti visada naudojamas DS 4 tarpiklis.

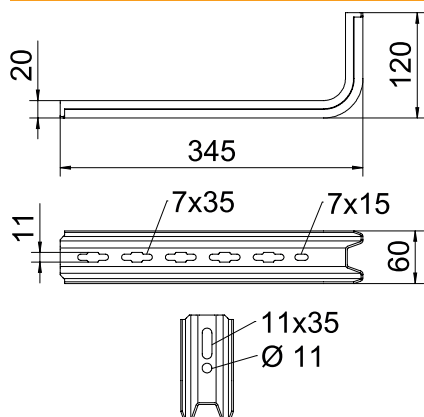


St	Plienas
FS	cinkuotas

Pagrindiniai duomenys

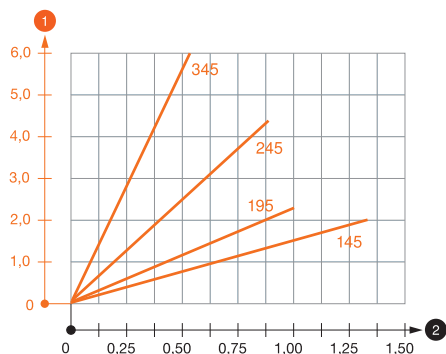
Art.-Nr.	6364306
Modelis	TPSA 345 FS
1 pavadinimas	TP sienin. ir atram. kronšt.
2 pavadinimas	funkc. palaikymui
Dydis	B345mm
Medžiaga	Plienas
Medžiagos santrumpa	St
Paviršius	cinkuotas
Paviršius pagal DIN	DIN EN 10346
Paviršius. Santrumpa	FS
Mažiausias pardavimo vienetas	1 vienetų
Svoris	60,00 kg/100 vnt.

Techniniai duomenys



Ilgis	345,00 mm
Plotis	345,00 mm
Šonų aukštis	20,00 mm
Matmuo B	345,00 mm
Matmuo H	120,00 mm
Matmuo L	345,00 mm
Matmuo	20 x 60 x 2
Konstrukcija	S profilis
Konstrukcija	Atramos, tvirtinamos prie sienų ir strypų
F kN	0,55 kN
skirta pločiui	300,00 mm
Tinka funkcionalumui išsaugoti	<input type="checkbox"/>
Nerūdijantis plienas, beicuotas	<input type="checkbox"/>

Apkrovos diagramos



TPSA atramos apkrovos diagrama

- 1 Atramos galo išlinkimas, esant leistinai atramos apkrovai
- 2 Leistinioji atramos apkrova kN be žmogaus svorio
- Apkrovos charakteristika su pateiktais atramų ilgiais mm

Apkrovos charakteristika, ankeris, skirtas TP atramai

Sieninė tvirtinimo detalė					
		Didžiausia apkrova F [kN]			
		Konsolės plotis [mm]			
Kaiščių tipas		145	195	245	345
BZ-U 8-30-41/95		1,00	0,80	0,70	0,50
BZ-U 10-30-50/110		1,50	1,00	0,90	0,55

Apkrovos charakteristika, ankeris, skirtas TP atramai

T1	Sieninė tvirtinimo detalė				
T2		Didžiausia apkrova F [kN]			
T3		Konsolės plotis [mm]			
T4	Kaiščių tipas	145	195	245	345
	BZ-U 8-30-41/95	1	0,8	0,7	0,5
	BZ-U 10-30-50/110	1,5	1	0,9	0,55