

# Techniniu duomeniu lapas

## Didelių atstumų tarp tvirtinimų kabelių kopėčios WKLG 110 FS

Prekės numeris: 6311008



Didelių atstumų tarp tvirtinimų kabelinės kopėčios su perforuotais šonais 110 mm šonų aukštyje. Kabelių ir laidų tvirtinimas su 2056 tipo apkaba – laikikliu. Atitinkamas WRVL 110 tipo tiesiųjų sujungiklių skaičius užsakomas atskirai. Magnetinio lauko slopinimas dėl ekranuojančio poveikio, be dangtelių – 10 dB, su dangteliais – 15 dB.



<b>St</b>	Plienas
<b>FS</b>	cinkuotas

### Pagrindiniai duomenys

Prekės numeris	6311008
Tipas	WKLG 1120 FS
1 pavadinimas	Sustiprintos kab. kopėčios
2 pavadinimas	perforuotas šoninis profilis
Gamintojas	OBO
Dydis	110x200x6000
Medžiaga	Plienas
Paviršius	cinkuotas juostiniu būdu
Paviršiaus standartas	DIN EN 10346
Mažiausias pardavimo vienetas	6
Kiekio vienetas	Metras
Svoris	560,4 kg
Svorio vienetas	kg/100 m

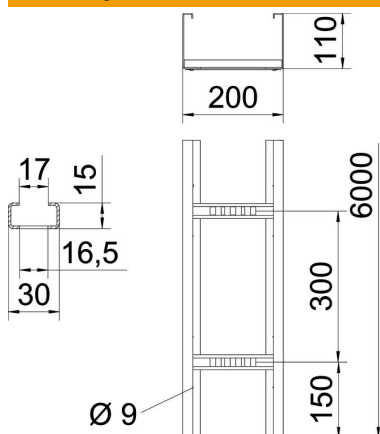
# Techniniu duomeniu lapas

Didelių atstumų tarp tvirtinimų kabelių kopėčios WKLG 110 FS

Prekės numeris: 6311008



## Matmenys



Matmenys	110 x 200
Ilgis	6 000 mm
Ilgis	6 000 ft
Plotis	200 mm
Aukštis	110 mm
Matmuo B	200 mm
Matmuo L	6 000 mm
Skersinio griovelio matmuo	17,00

## Techniniai duomenys

Skersinių konstrukcija	Neperforuotas profilis
Šoninės užmovos konstrukcija	Profilis (atviras)
Opprettholdelse av funksjon	ne
Naudingasis skerspjūvis	186 cm <sup>2</sup>
Naudingasis skerspjūvis	18600 mm <sup>2</sup>
Nerūdijantis plienas, beicuotas	ne
Šonų perforavimas	taip
Sutvirtinta konstrukcija	taip
Atramos storis	2 mm

# Techninių duomenų lapas

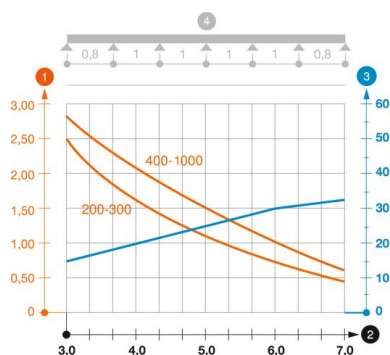
## Didelių atstumų tarp tvirtinimų kabelių kopėčios WKLG 110 FS

Prekės numeris: 6311008



### Apkrovos

Takomi min. atstumai tarp atramų	3 m
Takomi maks. atstumai tarp atramų	7 m
Atstumas tarp atramų 3,0 m	2,5 kN/m
Atstumas tarp atramų 3,5 m	1,98 kN/m
Atstumas tarp atramų 4,0 m	1,6 kN/m
Atstumas tarp atramų 4,5 m	1,31 kN/m
Atstumas tarp atramų 5,0 m	1,1 kN/m
Atstumas tarp atramų 6,0 m	0,8 kN/m
Atstumas tarp atramų 7,0 m	0,4 kN/m



### WKLG 110 tipo didelio pločio kabelių kopėčių apkrovos diagrama.

- 1 Leistinoji kabelių lovelio/kopėčių apkrova kN/m be žmogaus svorio
  - 2 Atstumas tarp atramų m
  - 3 Išlinkimas mm, esant ledžiamai apkrovai kN/m
  - 4 Apkrovos schema bandymų metu
- Apkrovos charakteristika su pateiktais kabelių lovelių/kopėčių pločiais mm
- Išlinkimo kreivė, priklausomai nuo atstumo tarp atramų