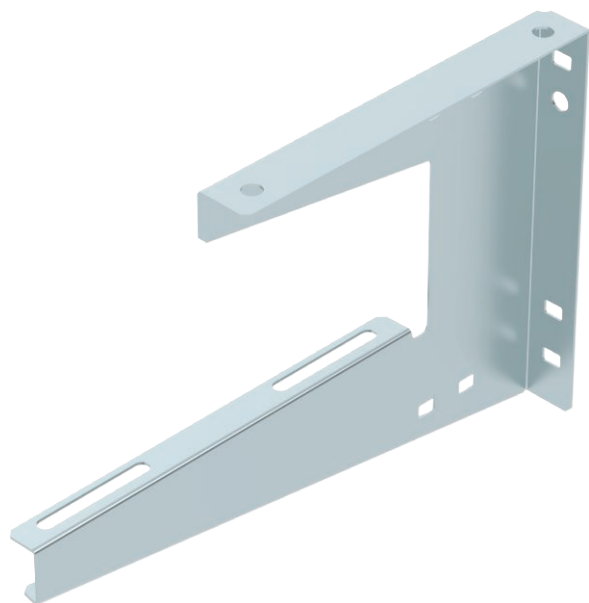


Techninių duomenų lapas

Atrama, tvirtinama prie sienų ir lubų

Art. Nr. 6363706

OBO
BETTERMANN



Atrama, tvirtinama prie sienų ir lubų, skirta universaliai tvirtinimui statiniuose.

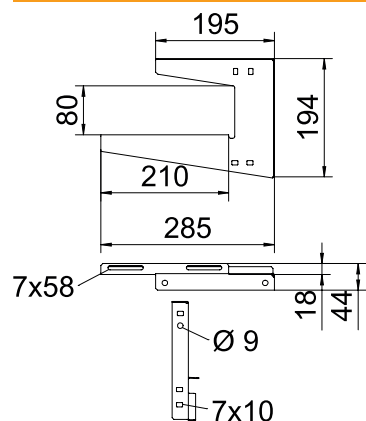
CE

St Plienas
FS cinkuotas

Pagrindiniai duomenys

Art.-Nr.	6363706
Modelis	WDB L 200 FS
Dydis	B200mm
Medžiaga	Plienas
Medžiagos santrumpa	St
Paviršius	cinkuotas
Paviršius pagal DIN	DIN EN 10346
Paviršius. Santrumpa	FS
Mažiausias pardavimo vienetas	1 vienetų
Svoris	33,00 kg/100 vnt.

Techniniai duomenys



Ilgis	285,00 mm
Plotis	210,00 mm
Aukštis	194,00 mm
Matmuo B	210,00 mm
Matmuo H	194,00 mm
Matmuo h1	80,00 mm
Matmuo L	285,00 mm
Konstrukcija	Laikiklis-apkaba (apkaba C)
Lovelių tvirtinimas	priveržiamas
F lubose	0,30 kN
F kN sienoje	0,30 kN
skirta pločiui	200,00 mm
skirta srieginiam strypui	M8
skirta metriniam srieginiam strypui	8
Tinka, kai lovelio / laido plotis	200,00 mm
Tinka funkcionalumui išsaugoti	<input type="checkbox"/>
Tinka kabeliniam loveliui	<input checked="" type="checkbox"/>
Tinka kabelinėms kopėčioms	<input checked="" type="checkbox"/>
Tinka vieliniam loveliui	<input checked="" type="checkbox"/>

Techninių duomenų lapas

Atrama, tvirtinama prie sienų ir lubų

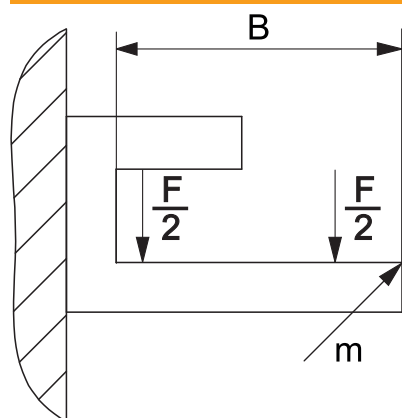
Art. Nr. 6363706

Techniniai duomenys

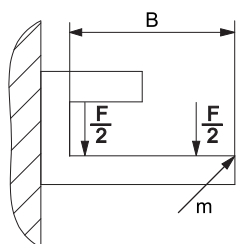
Skylės skersmuo	7,00 mm
Medžiagos storis	1,25 mm
Reguliuojamas	<input type="checkbox"/>

leist. apkrova:

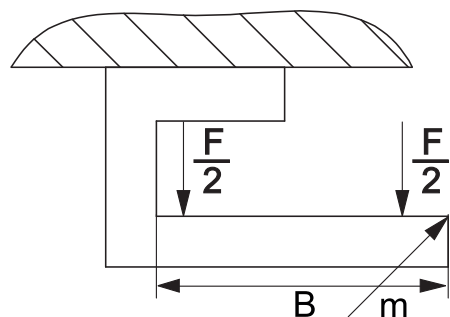
1 lentelė



Lentelių valdymas | s-1=grau;z-1=grau;z-2=grau



2 lentelė



Lentelių valdymas | s-1=grau;z-1=grau

