

# Techninių duomenų lapas

## U formos 1-guba apkaba su plastikine prispaudimo plokštele

Art. Nr. 1160761



Tinka visiems C profiliniams bėgeliams, kurių įpjovos plotis yra 16–17 mm.  
Gnybtas ir varžtas iš karštai cinkuoto plieno, prispaudimo plokštelė iš polipropileno, be halogenų, spalva – šviesiai pilka RAL 7035.

Tipas su privirinama veržle ir (arba) kontrveržle, skirtas naudoti sudėtingomis sąlygomis, pvz., siekiant apsaugoti nuo vibracijos!

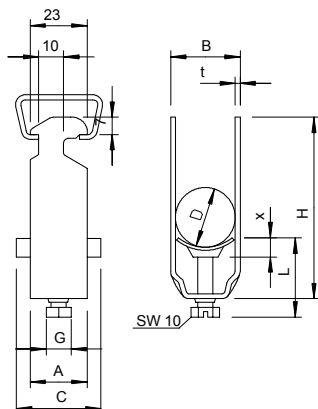


<b>St</b>	Plienas
<b>FT</b>	karštai cinkuotas

### Pagrindiniai duomenys

Art.-Nr.	1160761
Modelis	2056 76 FT
1 pavadinimas	Užspaudžiam. kabelio laikiklis
Dydis	70-76mm
Medžiaga	Plienas
Medžiagos santrumpa	St
Paviršius	karštai cinkuotas
Paviršius pagal DIN	DIN EN ISO 1461
Paviršius. Santrumpa	FT
Mažiausias pardavimo vienetas	25 vienetų
Svoris	20,60 kg/100 vnt.

### Techniniai duomenys



Matmuo A	25,00 mm
Matmuo B	82,00 mm
Matmuo C	40 mm
Matmuo G	M8
Matmuo H	114,00 mm
Matmuo L	45,50 mm
Matmuo t	2,50 mm
Matmuo x	6,50 mm
Kabelių / vamzdžių skaičius	1
Maks. sukimo momentas skirta bėgeliui, kurio įpjovos plotis	16,00 - 17,00 mm
Be halogenų	<input checked="" type="checkbox"/>
Su plastikine laikikliu	<input checked="" type="checkbox"/>
Su metaliniu laikikliu	<input type="checkbox"/>
Montavimo būdas	Profiliniai bėgeliai
Atsparus smūgiams	<input type="checkbox"/>
Įtempimo zona D	70,00 - 76,00 mm
Papildomas paviršius	karštai cinkuotas

# Techninių duomenų lapas

U formos 1-guba apkaba su plastikine prispaudimo plokšte

Art. Nr. 1160761



## Techniniai duomenys

Papildoma medžiaga | Plienas