



Tvirtinimo kampas su KWH tipo varžtu kabline galvute, skirtas tvirtinti CPS 5 tipo montažiniame bėgelyje. Sijinis fiksatorius turi būti parenkamas pagal atitinkamos nešančiosios konstrukcijos medžiagos storį.

Sijinis fiksatorius naudojamas kartu su profiliuotais bėgeliais, kurių įpjovos plotis yra 22 mm.



St Plienas

FT karštai cinkuotas

Pagrindiniai duomenys

Prekės numeris	6355064
Tipas	KWH 20 FT
1 pavadinimas	Tvirtinimo fiksatorius
2 pavadinimas	su kabliu varžtu, h=20 mm
Gamintojas	OBO
Dydis	60x50
Medžiaga	Plienas
Paviršius	karštai cinkuotas
Paviršiaus standartas	DIN EN ISO 1461
Mažiausias pardavimo vienetas	10
Kiekio vienetas	Pora
Svoris	82 kg
Svorio vienetas	kg/100 porų

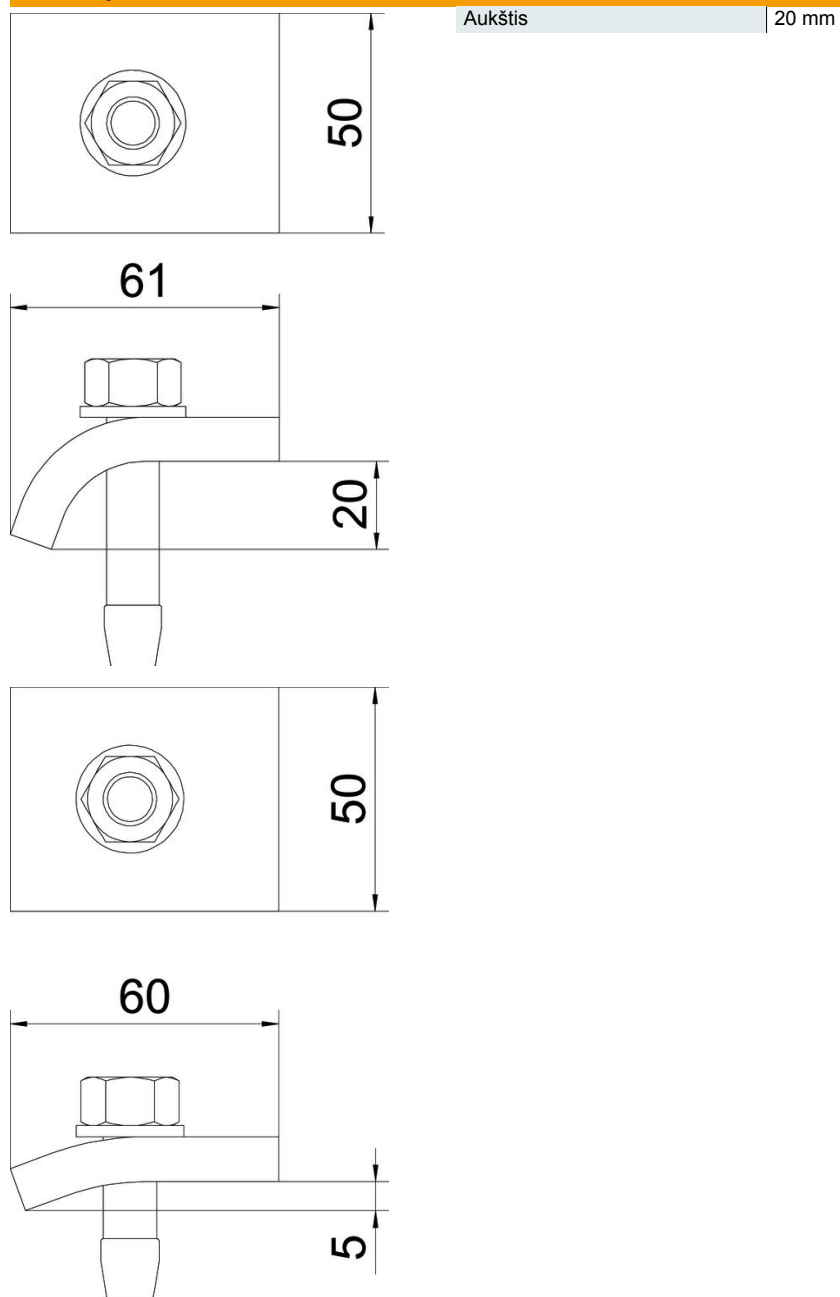
Techniniu duomenu lapas

Sijinis fiksatorius KWH FT

Prekės numeris: 6355064



Matmenys



Techniniu duomenu lapas

Sijinis fiksatorius KWH FT

Prekės numeris: 6355064



Techniniai duomenys

F kN	5,7 kN
Tinka, kai maks. jungės storis	23 mm
Tinka, kai min. jungės storis	17 mm
Metrinis sriegis	12
Varžtas	M12 x 60