

Žymeklis E tipo kalamiesiems inkarams su rankų apsauga.



CE

St Plienas

G galvanizuotas padengus cinku

Pagrindiniai duomenys

Prekės numeris	3492968
Tipas	E-MSH 8x30
1 pavadinimas	Ankerio įkalimo įrankis
2 pavadinimas	for Drop-in Anchor E/ES
Gamintojas	OBO
Dydis	8x30
Medžiaga	Plienas
Paviršius	galvaniškai cinkuotas
Paviršiaus standartas	EN ISO 19598 / EN ISO 4042
Mažiausias pardavimo vienetas	1
Kiekio vienetas	Vienetas
Svoris	43,1 kg
Svorio vienetas	kg/100 vnt.

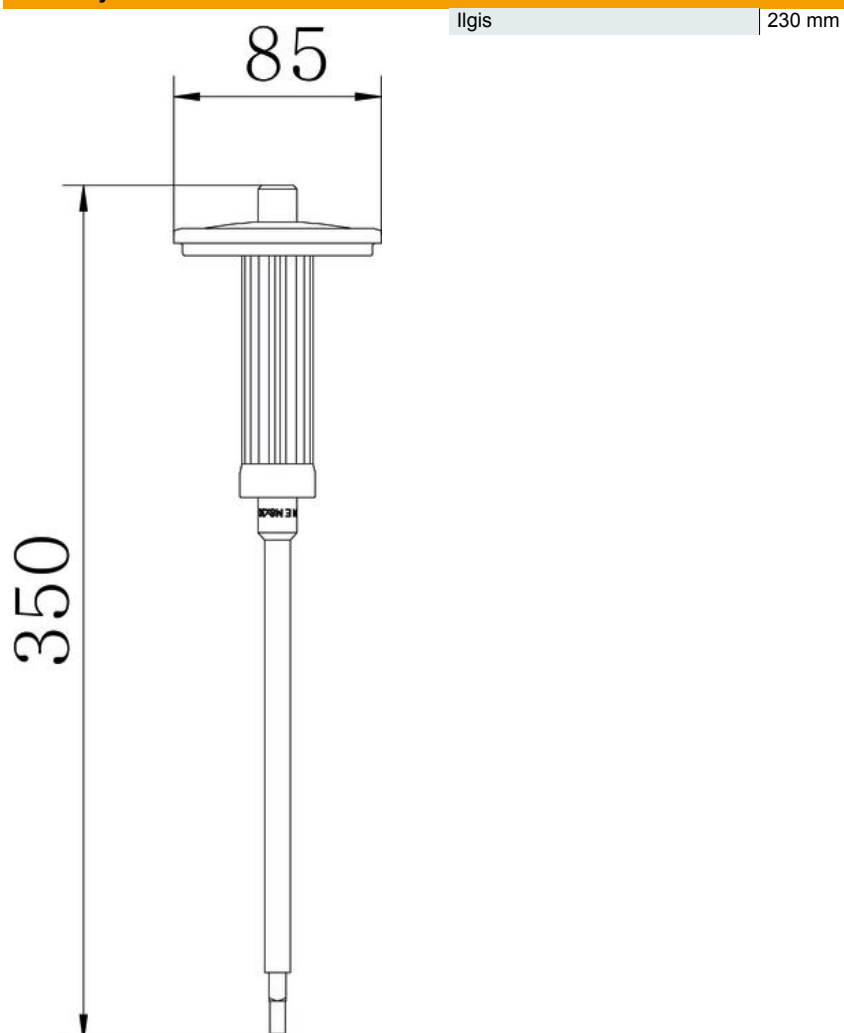
Techniniu duomeniu lapas

Žymeklis kalamiesiems inkarams

Prekės numeris: 3492968



Matmenys



Techniniai duomenys

Sriegis	M8
Su rankų apsauga	taip
Smeigės matmuo	8 mm