

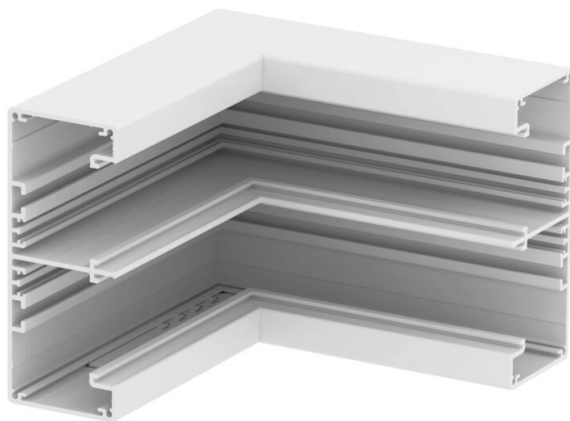
# Techniniu duomeniu lapas

Vidinis kampas, skirtas GA-53130 tipo prietaisų instaliaciniam kanalui „Rapid 45-2“

Prekės numeris: 6112520



Vidinis 90° kampas, skirtas „Rapid 45-2“ GA... prietaisų instaliacinių kanalų kryptį pakeisti.



Pastaba.

Naudojant anoduotus prietaisų instaliacinius kanalus ir fasonines dalis iš aliuminio, negalima išvengti nedidelių spalvinių niuansų skirtumų, kuriuos sukelia medžiagos bei metodo sąlygota leistina sklaida (pagal DIN 17 611). Įmontuojamuosius prietaisus, kurių dydis yra 45 mm, galima tiesiog įspausti ir užfiksuoti. Naudojant PC/ABS dengiamąsias fasonines dalis, dėl skirtingų medžiagų gali nežymiai skirtis spalviniai tonai.



Alu Aliuminis

## Pagrindiniai duomenys

|   |                              |
|---|------------------------------|
| Prekės numeris                          | 6112520                      |
| Tipas                                   | GA-IS53130RW                 |
| 1 pavadinimas                           | Vidinis kampas               |
| 2 pavadinimas                           | Alu, standi forma            |
| Gamintojas                              | OBO                          |
| Dydis                                   | 53x130x175                   |
| Spalva                                  | baltas; RAL 9010             |
| Medžiaga                                | Aliuminis                    |
| Mažiausias pardavimo vienetas           | 1                            |
| Kiekio vienetas                         | Vienetas                     |
| Svoris                                  | 89,2 kg                      |
| Svorio vienetas                         | kg/100 vnt.                  |
| CO2 pėdsakas (GWP) nuo lopšio iki vartų | 11,3972 kg CO2e / 1 Vienetas |

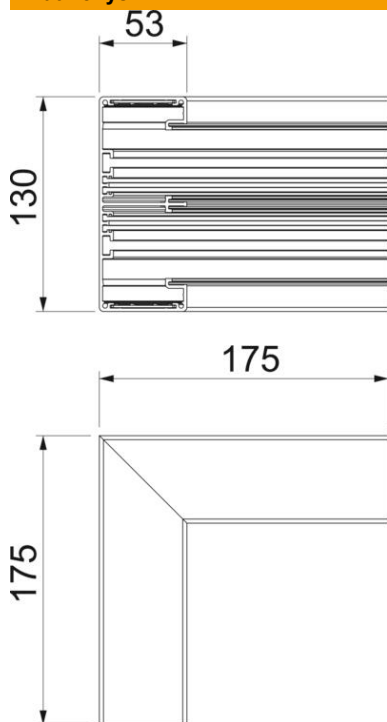
# Techniniu duomeniu lapas

Vidinis kampas, skirtas GA-53130 tipo prietaisų instaliacijai kanalui „Rapid 45-2“

Prekės numeris: 6112520



## Matmenys



|         |        |
|---------|--------|
| Ilgis   | 175 mm |
| Plotis  | 130 mm |
| Aukštis | 53 mm  |

## Techniniai duomenys

|   |                |
|---|----------------|
| Viršutinių dalių skaičius               | 2              |
| Išvadas                                 | Apatinė dalis  |
| Forma                                   | simetriškas    |
| Be halogenų                             | taip           |
| Kabelio laikiklis                       | ne             |
| Kanalo jungtis                          | ne             |
| Viršutinių dalių montavimo būdas        | viduje esantis |
| Montažinis pagrindo perforavimas        | ne             |
| Viršutinės dalies plotis                | 45 mm          |
| Viršutinės dalies plotis 2              | 45 mm          |
| Apsaugos rūšis                          | IP00           |
| Apsauginė plėvelė                       | taip           |
| Saugos laipsnis IK kodas                | IK10           |
| Maks. naudojimo temperatūros diapazonas | 60 °C          |
| Min. naudojimo temperatūros diapazonas  | -15 °C         |
| Min. kampo zona                         | 90 mm          |