

Techninių duomenų lapas

PV sisteminis sprendimas, tipas 2 su MC4 kištuku,
skirtas WR su 2 MPP, 1000 V DC

Art. Nr. 5088556



PV sisteminis sprendimas, tipas 2 su MC4 kištuku, inverteriui su 2 MPP, 1000 V DC

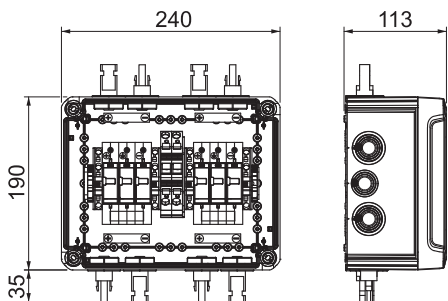
- Varistorinis iškroviklis, įkišamas su skiriamuoju įtaisų į gedimams atsparią Y tipo grandinę pagal VDE 0100-712 (50539-12)
- Žemas DC apsaugos lygis: < 4,0 kV (Uoc maks. = 1000V DC su V20-C/0-500PV)
- Vienas PV įvadas (MC4 kištukinės jungtys) vienam MPP WR įvadui, iki 30 A DC gnybtui
- Iš anksto sumontuota polikarbonato skygelyje (IP66), atsparus UV spinduliams norint naudoti lauke

PV sistemų inverterio DC apsaugai.

Jei kyla pavojus, kad dėl vėjo, ledo, temperatūros arba saulės poveikio gali susidaryti kondensatas, gali prireikti papildomų apsaugos priemonių!



Matmenys



Pagrindiniai duomenys

Art.-Nr.	5088556
Modelis	PVG-C1000S110
Dydis	1000V DC
Mažiausias pardavimo vienetas	1 vienetų
Svoris	199,00 kg/100 vnt.

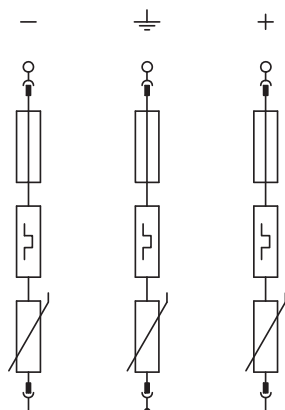
Techninių duomenų lapas

PV sisteminis sprendimas, tipas 2 su MC4 kištuku,
skirtas WR su 2 MPP, 1000 V DC

Art. Nr. 5088556



Techniniai duomenys



SPD pagal EN 61643-11	Tipas 2
SPD pagal IEC 61643-11	II klasė
Didžiausia ilgalaikė įtampa DC	1.000,00 V
U maks. DC	1.000,00 V
Vardinė impulsinė srovė (8/20)	20 kA
Maksimali impulsinė nuotėkio srovė (8/20 μs)	40,00 kA
Apsaugos lygis	< 4,0 kV
Suveikimo laikas	< 25 ns
Maksimalus priešsaugiklis	125,00 A
Temperatūros diapazonas	-40-+80 °C
Polių skaičius	3
Išvadas	Dviem MPP įvadams ir su MC4 jungtimi
Montavimo būdas	sumontuota korpuse
Montavimo būdas	sumontuota korpuse
Apsaugos rūšis	IP66
Apsaugos rūšis	IP66
Konstrukcijos dydis	kitos
Maks. laidų skersmuo, lankstus (plonagyslis)	25,00 mm ²
Maks. laidų skersmuo, fiksuotas (viengyslis / daugiagyslis)	35,00 mm ²
Maks. PV įtampa	1.000,00 V
Signalizavimas prietaise	optinis