

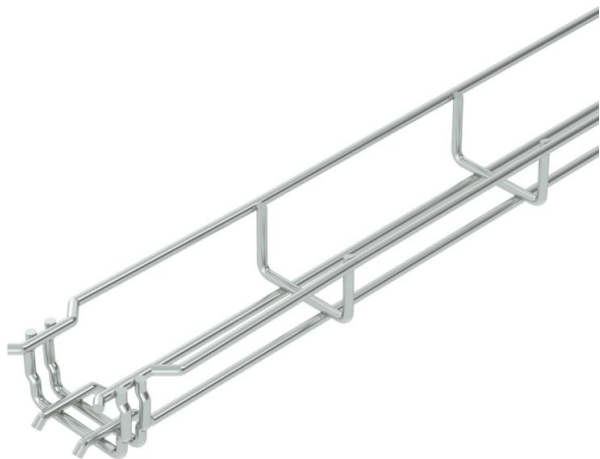
Techniniu duomenų lapas

Vielinis lovelis „GR-Magic®“ 35 G

Prekės numeris: 6000060



Vielinis lovelis su suformuotu sujungikliu, šonų aukštis 35 mm.
Für die Gitterrinne werden keine zusätzlichen Verbinderbauteile benötigt, sie wird einfach ineinandergesteckt. Die Maschenweite beträgt 50 x 100 mm (Ausnahme GRM 35/50 = 20 x 100 mm).



Magnetische Schirmdämpfung ohne Deckel 15 dB, mit Deckel 25 dB.



- St** Plienas
- G** galvanizuotas padengus cinku

Pagrindiniai duomenys

Prekės numeris	6000060
Tipas	GRM 35 50 G
1 pavadinimas	Vielinis lovelis GRM
Gamintojas	OBO
Dydis	35x50x3000
Medžiaga	Plienas
Paviršius	galvaniškai cinkuotas
Paviršiaus standartas	EN ISO 19598 / EN ISO 4042
Mažiausias pardavimo vienetas	3
Kiekio vienetas	Metras
Svoris	45 kg
Svorio vienetas	kg/100 m

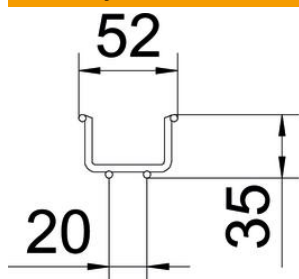
Techniniu duomenu lapas

Vielinis lovelis „GR-Magic®“ 35 G

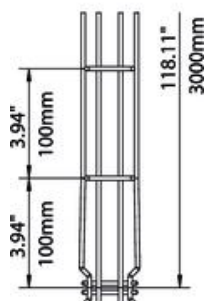
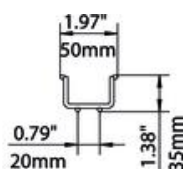
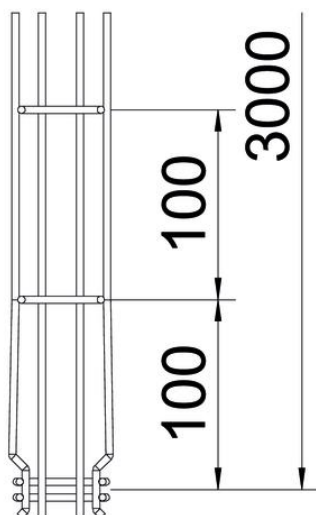
Prekės numeris: 6000060



Matmenys



Ilgis	3 000 mm
Plotis	50 mm
Plotis	1,97 in
Aukštis	35 mm
Aukštis	1 in
Matmuo B	52 mm



Techninių duomenų lapas

Vielinis lovelis „GR-Magic®“ 35 G

Prekės numeris: 6000060

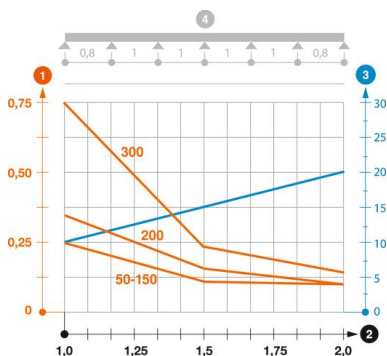


Techniniai duomenys

Sujungimo elemento konstrukcija	integuotas sujungimo elementas
Montavimo sistemos tvirtinimo būdas	Grindys Lubos Siena
Opprettholdelse av funksjon	ne
Integruota pertvara	be
Naudingasis skerspjūvis	17,5 cm ²
Naudingasis skerspjūvis	1750 mm ²
Profilio forma	U forma
Nerūdijantis plienas, beicuotas	ne
Bevaržčiai sujungimo elementai	taip
Sutvirtinta konstrukcija	ne
Apkrovos bandomasis tipas pagal IEC 61537	II tipas
Kabalių sistemos sujungiklio rūšis	Fiksatorius

Apkrovos

Takomi min. atstumai tarp atramų	1 m
Takomi maks. atstumai tarp atramų	2 m
Atstumas tarp atramų 1,0 m	0,25 kN/m
Atstumas tarp atramų 1,5 m	0,11 kN/m
Atstumas tarp atramų 2,0 m	0,1 kN/m



GRM 35 tipo „GR-Magic“ lovelio iš vielos tinklo apkrovos diagrama

- 1 Leistinoji kabalių lovelio/kopėčių apkrova kN/m be žmogaus svorio
 - 2 Atstumas tarp atramų m
 - 3 Išlinkimas mm, esant ledžiamai apkrovai kN/m
 - 4 Apkrovos schema bandymų metu
- Apkrovos charakteristika su pateiktais kabalių lovelių/kopėčių pločiais mm
- Išlinkimo kreivė, priklausomai nuo atstumo tarp atramų