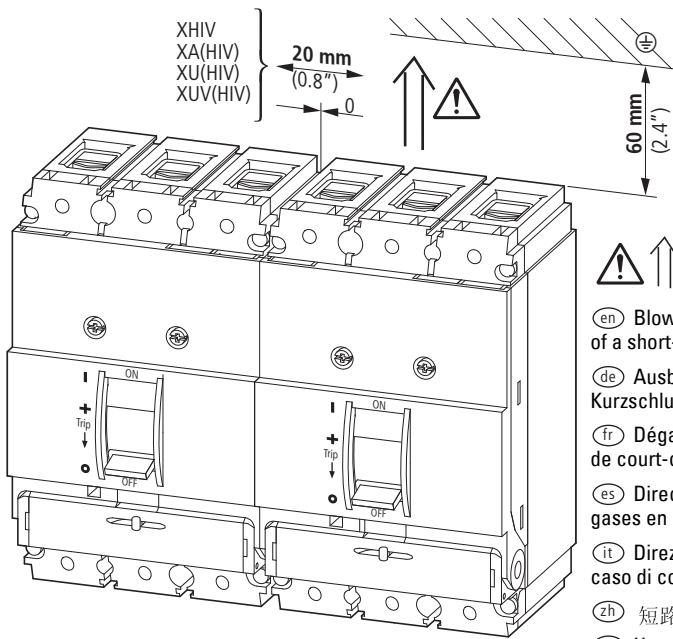
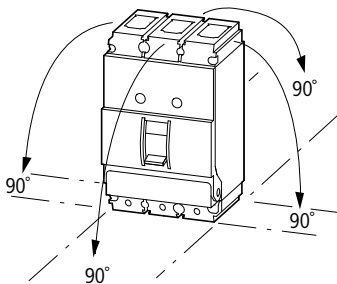
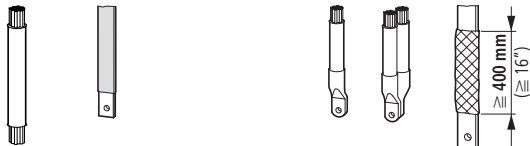
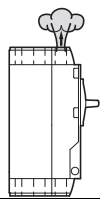


## LZME(B)(C)(N)(S)1(-4)-A(ASF)(S)... LN1(-4)...



- (en) Blowout direction in case of a short-circuit
- (de) Ausblasrichtung im Kurzschlussfall
- (fr) Dégagement gazeux en cas de court-circuit
- (es) Dirección de salida de los gases en caso de cortocircuito
- (it) Direzione di estinzione in caso di corto circuito
- (zh) 短路时的排空方向
- (ru) Направление продувки в случае короткого замыкания

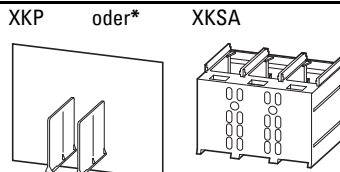
### LZM1(-4)-...



≤ 415 V

①

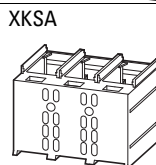
① +



≤ 690 V

①

① +



(en) **Electric current! Danger to life!**  
Only skilled or instructed persons may carry out the following operations.



**Lebensgefahr durch elektrischen Strom!**

Nur Elektrofachkräfte und elektrotechnisch unterwiesene Personen dürfen die im Folgenden beschriebenen Arbeiten ausführen.



**Tension électrique dangereuse !**

Seules les personnes qualifiées et averties doivent exécuter les travaux ci-après.



**¡Corriente eléctrica! ¡Peligro de muerte!**

El trabajo a continuación descrito debe ser realizado por personas cualificadas y advertidas.



**Tensione elettrica: Pericolo di morte!**

Solo persone abilitate e qualificate possono eseguire le operazioni di seguito riportate.



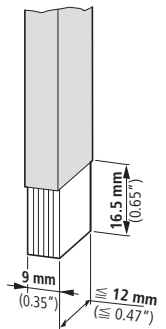
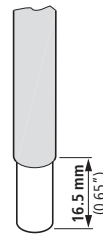
**触电危险!**

只允许专业人员和受过专业训练的人员进行下列工作。



**Электрический ток! Опасно для жизни!**

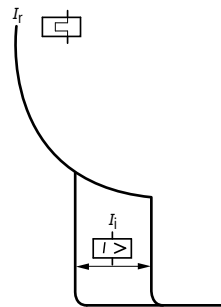
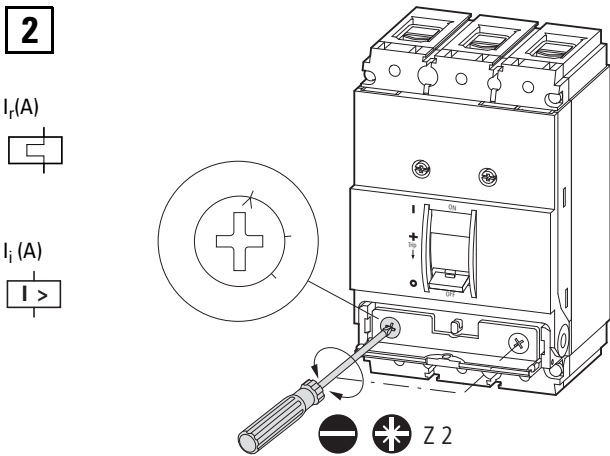
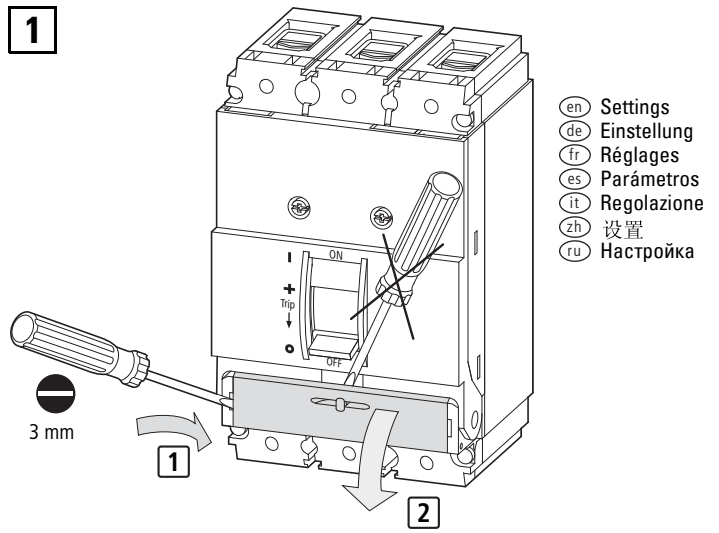
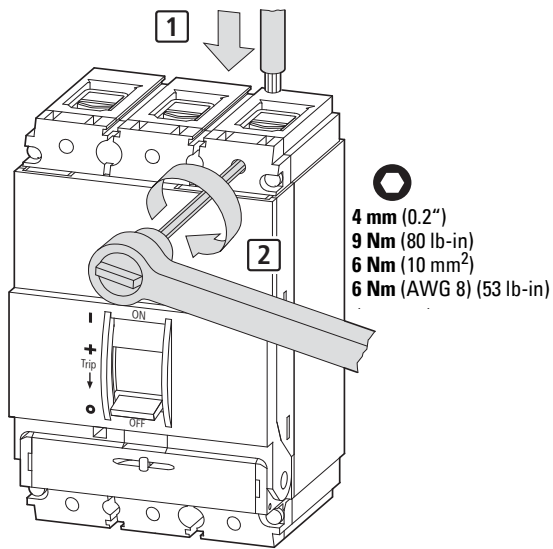
Только специалисты или проинструктированные лица могут выполнять следующие операции.



1 x 10 - 70 mm <sup>2</sup> (95 mm <sup>2</sup> )*	≥ 2 x 9 x 0.8 mm
2 x 6 - 25 mm <sup>2</sup>	≥ 2 x 0.35" x 0.03"
1 x AWG 12 - 1 x AWG 2/0	

- \* (en) Max. 95 mm<sup>2</sup> can be connected depending on the cable manufacturer
- (de) Je nach Kabelhersteller bis zu 95 mm<sup>2</sup> anschließbar
- (fr) Selon le fabricant de câble, possibilité de raccorder jusqu'à 95 mm<sup>2</sup>
- (es) Dependiendo del fabricante del cable pueden conectarse hasta 95 mm<sup>2</sup>
- (it) Sezione max collegabile 95 mm<sup>2</sup> in base al produttore del cavo
- (zh) 根据不同的电缆制造商,可连接最大 95 mm<sup>2</sup>
- (ru) В зависимости от производителя кабеля можно подключать до 95 mm<sup>2</sup>

- ① Basic device – Grundgerät – Appareil de base – Aparato base – apparecchio base – 基础设备 – Основное устройство
- + Combination options – Kombinationsmöglichkeiten – Combinaisons possibles – Combinaciones posibles – Combinazioni possibili – 组合方法 – Комбинационные возможности
- \* or – oder – ou – ó – oppure – 或者 – или



**M22-K10  
M22-K01  
M22-CK10  
M22-CK01  
Auxiliary Switches**



① or - oder - ou - ó - oppure - 或者 - или

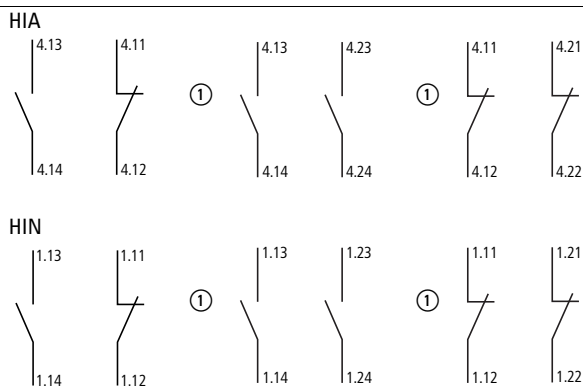
IEC



$$I_{th} = I_e$$

	$U_e$ (V)	$I_e$ (A)
AC-15	115	4
	230	4
	400	2
	500	1
DC-13	24	3
	42	1.7
	60	1.2
	110	0.6
	220	0.3

**M22-CK11  
M22-CK20  
M22-CK02**



① or - oder - ou - ó - oppure - 或者 - или

IEC



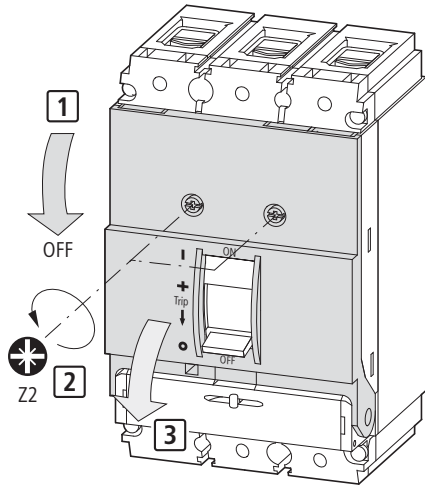
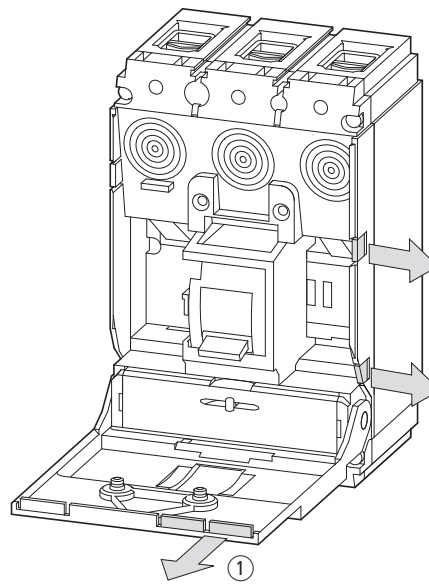
$$I_{th} = I_e$$

	$U_e$ (V)	$I_e$ (A)
AC-15	115	4
	230	4
	DC-13	24
DC-13	42	1.0
	60	0.8
	110	0.5
	220	0.2

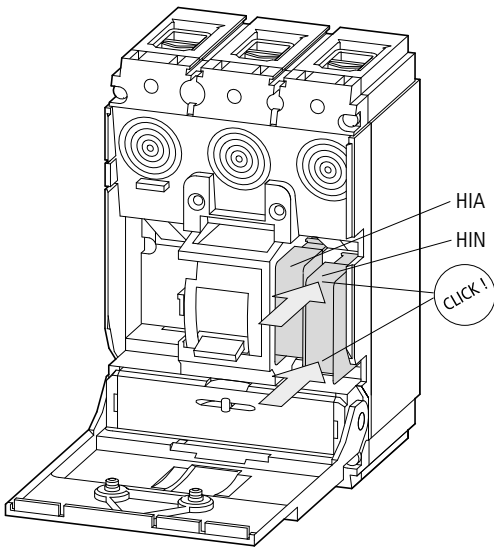
05/17 IL01203007Z

**1**

(en) Mounting  
 (de) Montage  
 (fr) Montage  
 (es) Montaje  
 (it) Montaggio  
 (zh) 安装  
 (ru) Монтаж

**2**

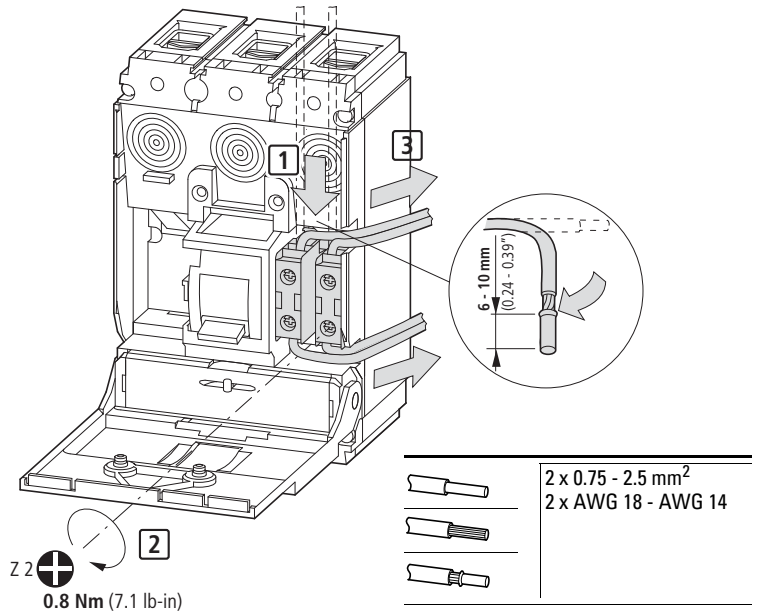
① or  
 ou  
 oder  
 oppure  
 ó  
 或者  
 или

**3**

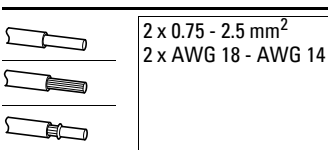
05/17 IL01203007Z

**4a**

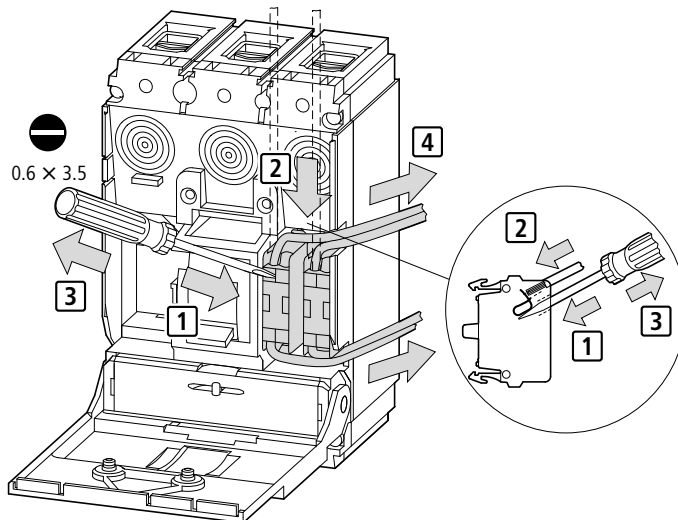
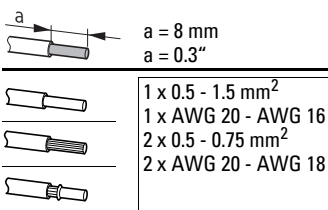
**M22-K10**  
**M22-K01**

**4b**

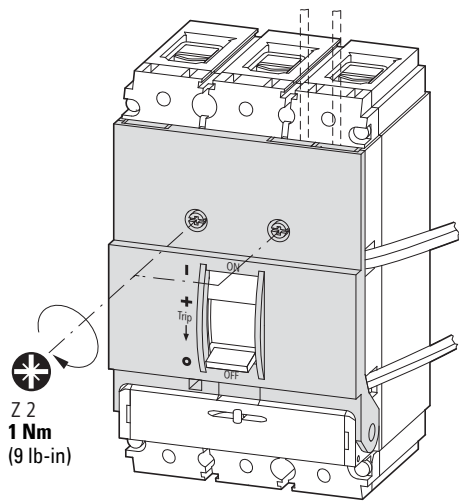
**M22-CK10**  
**M22-CK01**

**4c**

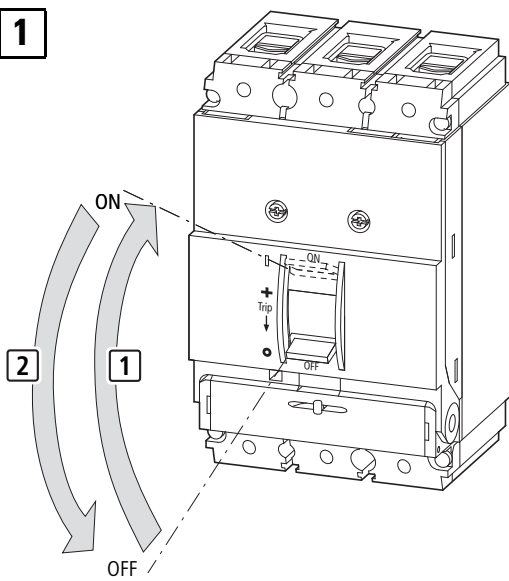
**M22-CK11**  
**M22-CK02, M22-CK20**



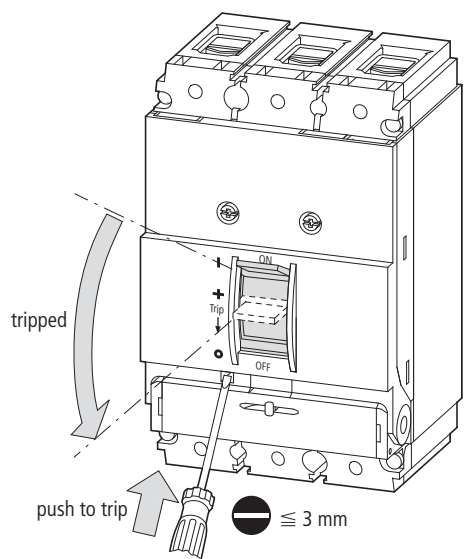
5



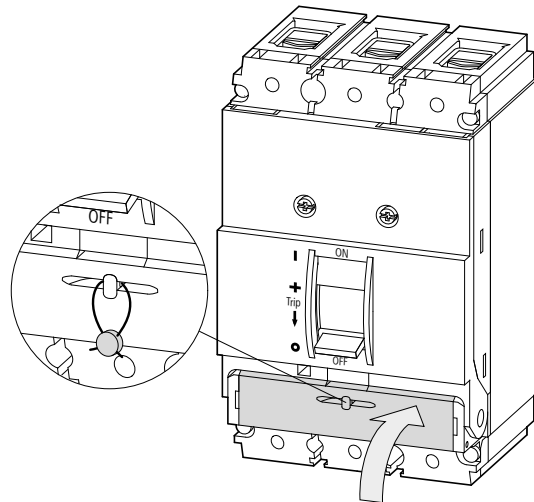
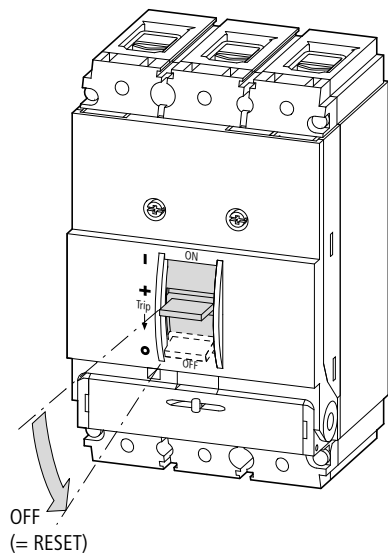
TEST 1



TEST 2



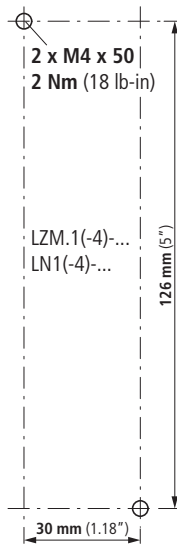
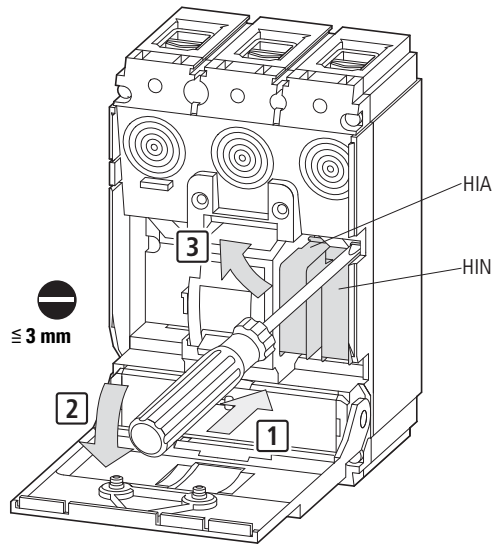
TEST 3



05/17 IL01203007Z

Einklappseite: 17 mm Beschnitt

- en Dismantling
- de Demontage
- fr Démontage
- es Desmontaje
- it Smontaggio
- zh 拆卸
- ru Разборка



Einklappseite: 17 mm Beschnitt

05/17 IL01203007Z